



大会注意事項

1. 応援について

- (1) 応援は拍手のみで行い、声援は禁止する。
- (2) 退場するときは、責任を持ってゴミの片付けを行うこと。

2. 映像撮影について

会場内でのフラッシュ等照明を使用してのカメラやビデオによる撮影は禁止とする。

3. 喫煙について

指定された場所以外での喫煙を一切禁止する。

4. その他

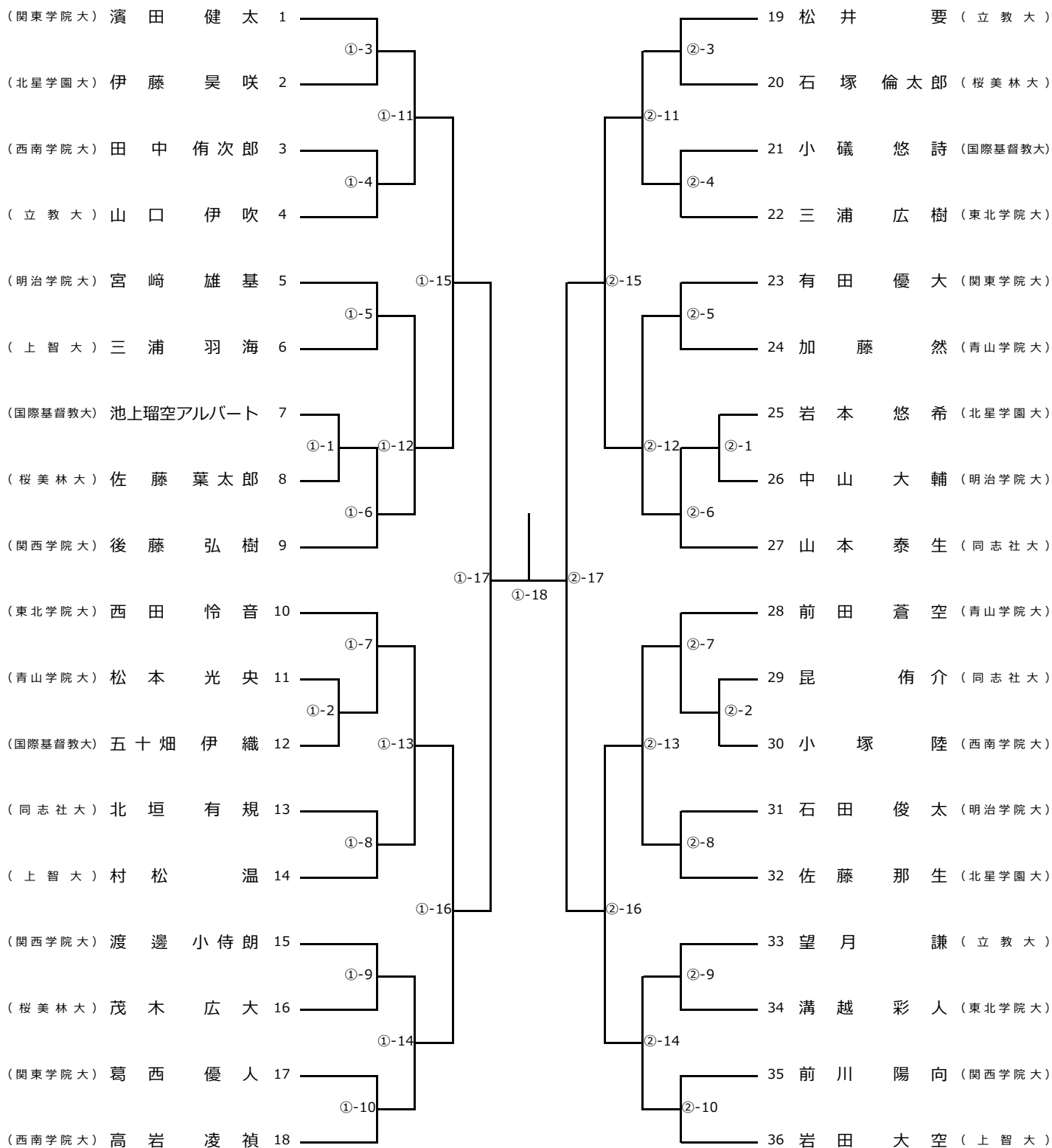
- (1) 目印は大学ごとに用意すること。
- (2) 更衣は男子、女子共に指定の更衣場所にて行うこと。
- (3) 館内でのコンセント等の使用を一切禁止する。
- (4) 各自盗難防止に留意し、貴重品の管理は大学ごとに行うこと。大会開催中の盗難・紛失に関しては、主管校では一切責任を負わない。

試合進行表

	第1試合場	第2試合場	第3試合場	第4試合場
個人戦 準決勝まで	男子① -1 ~ 17	男子② -1 ~ 17	女子③ -1 ~ 16	女子④ -1 ~ 15
個人戦 決勝	男子決勝		女子決勝	
団体戦 第1試合	男子 A1-A2	男子 B1-B2	男子 C1-C2	男子 D1-D2
団体戦 第2試合	女子 A1-A2	女子 B1-B2	女子 B3-B4	女子 C1-C2
団体戦 第3試合	男子 A1-A3	男子 B1-B3	男子 C1-C3	男子 D1-D3
団体戦 第4試合	女子 A1-A3	女子 B1・2-B3・4 敗者	女子 B1・2-B3・4 勝者	女子 C3-C4
団体戦 第5試合	男子 A2-A3	男子 B2-B3	女子 C1・2-C3・4 勝者	男子 D2-D3
団体戦 第6試合	女子 A2-A3	男子 C2-C3	女子1回戦 B2位 -C2位	女子 C1・2-B3・4 敗者
団体戦 準決勝	男子準決勝 A1位 -B1位	男子準決勝 C1位 -D1位	女子準決勝 A1位 -B2位・C2位勝者	女子準決勝 B1位 -C1位
団体戦 決勝	男子決勝		女子決勝	

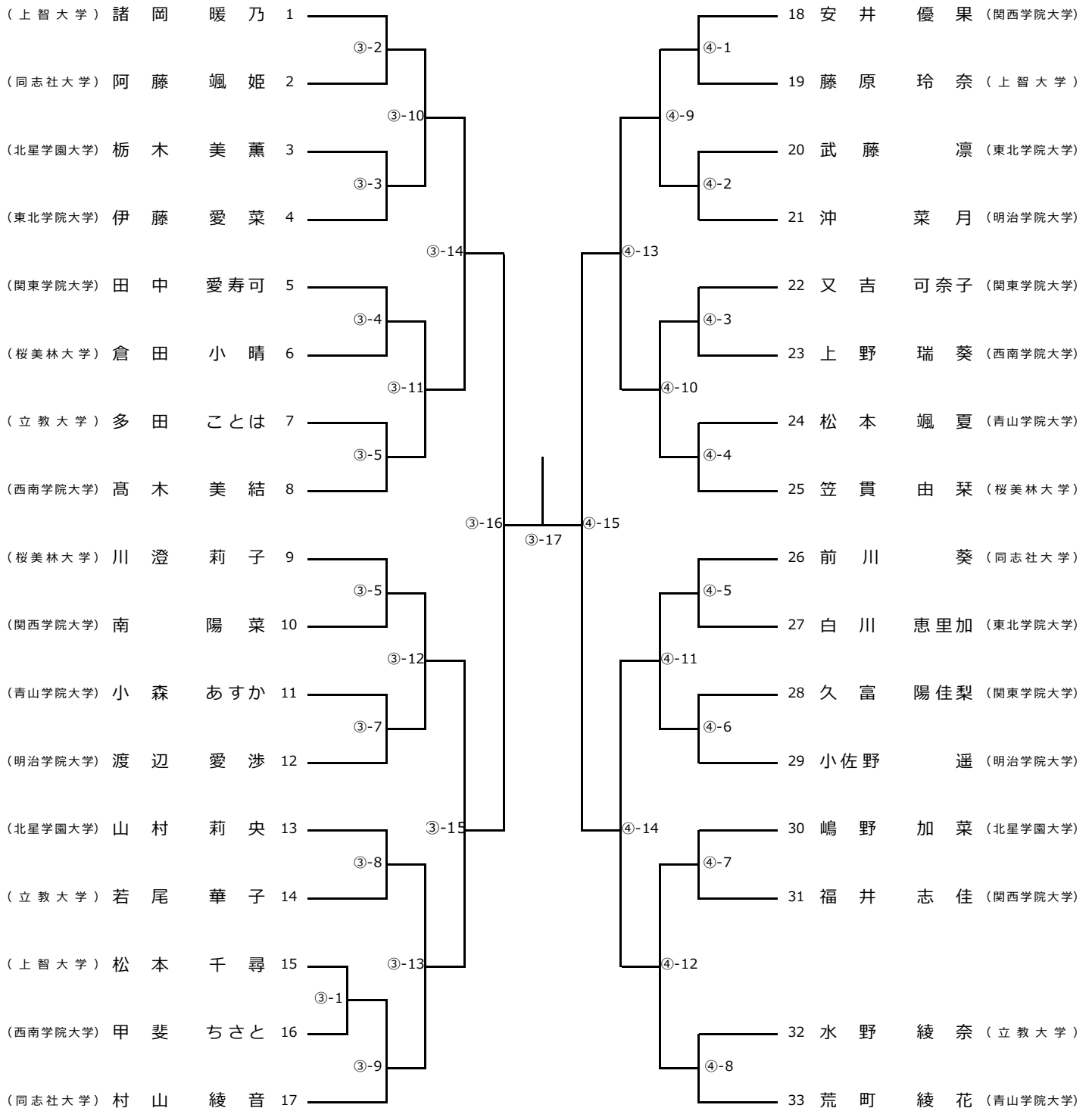


男子個人戦トーナメント





女子個人戦トーナメント





男子団体 予選リーグ

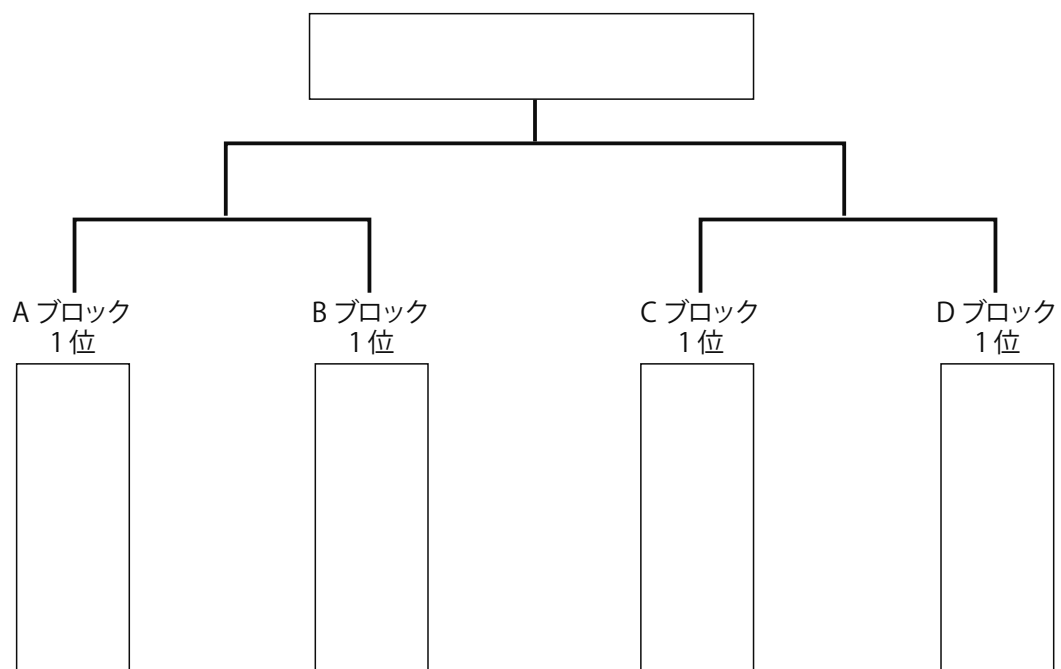
Aブロック		同志社大学	西南学院大学	桜美林大学	勝数	勝者数	取得本数	順位
1	同志社大学	/						
2	西南学院大学							
3	桜美林大学							

Bブロック		立教大学	北星学園大学	青山学院大学	勝数	勝者数	取得本数	順位
1	立教大学	/						
2	北星学園大学							
3	青山学院大学							

Cブロック		関東学院大学	明治学院大学	東北学院大学	勝数	勝者数	取得本数	順位
1	関東学院大学	/						
2	明治学院大学							
3	東北学院大学							

Dブロック		関西学院大学	上智大学	桃山学院大学	勝数	勝者数	取得本数	順位
1	関西学院大学	/						
2	上智大学							
3	桃山学院大学							

男子団体 決勝トーナメント



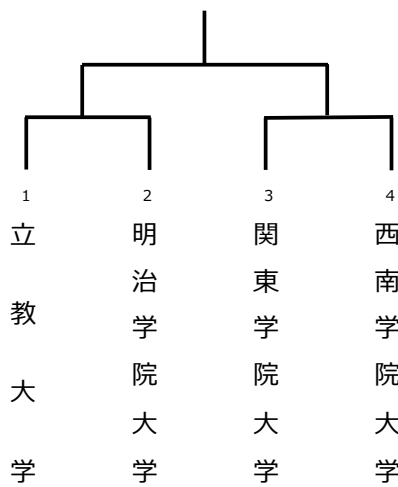


女子団体 予選リーグ・予選トーナメント

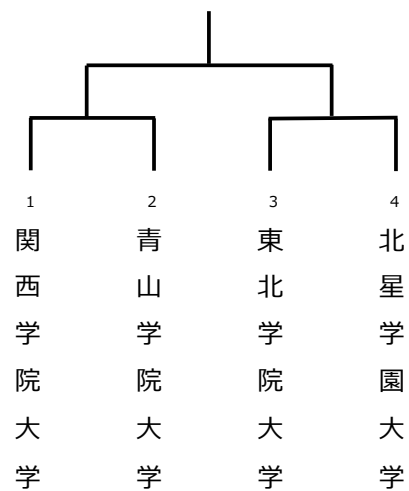
Aブロック (リーグ)

Aブロック (リーグ)		同志社大学	上智大学	桜美林大学	勝数	勝者数	取得本数	順位
1	同志社大学	/						
2	上智大学							
3	桜美林大学							

Bブロック (トーナメント)



Cブロック (トーナメント)



女子団体 決勝トーナメント

